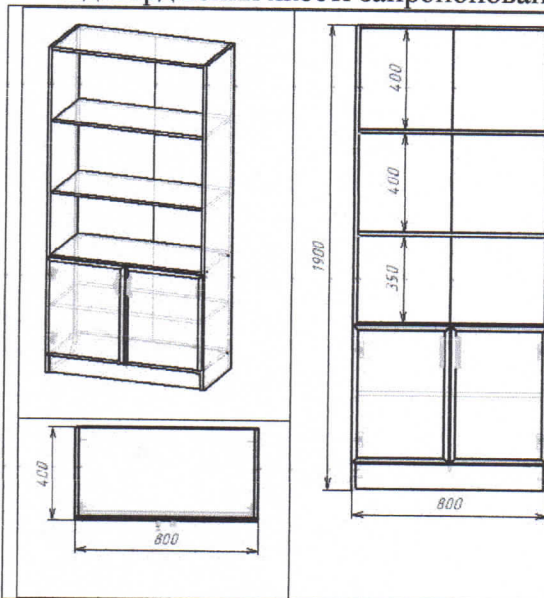


**Обґрунтування технічних та якісних характеристик предмета закупівлі, розміру бюджетного призначення, очікуваної вартості предмета закупівлі**

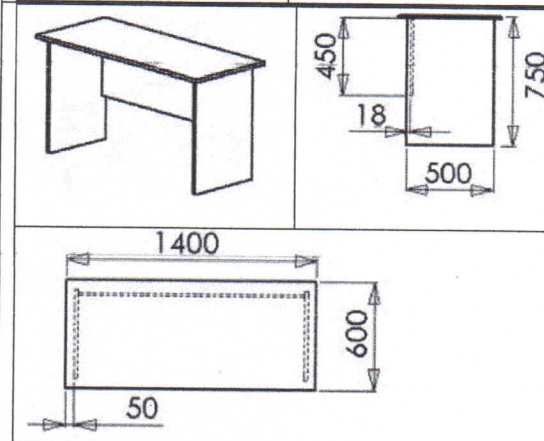
**1 Назва предмета закупівлі** ДК 021:2015 – 39120000-9 (Стіл письмовий, шафа книжкова, стіл приставний з шухлядами)

**2 Обґрунтування технічних та якісних характеристик предмета закупівлі** На підтвердження відповідності тендерної пропозиції Учасника технічним, якісним, кількісним, вимогам до предмета закупівлі, Учасником у складі тендерної пропозиції надається:

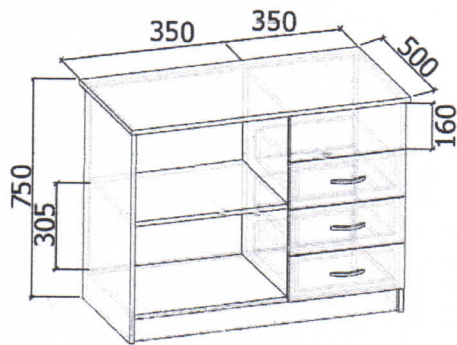
- Довідка у довільній формі щодо можливості поставки товару згідно з вимогами.
- Фото або інше графічне зображення предмета закупівлі «Стіл письмовий», «Шафа книжкова», «Стіл приставний з шухлядами».
- Сертифікат відповідності та/або санітарно-гігієнічний висновок для підтвердження якості запропонованого товару.



Матеріал виробу – пластик/тканина  
Сидіння- тканина  
Спинка - тканина  
Ширина виробу – 53кг.  
Глибина виробу – 56кг.  
Висота виробу – 86кг.  
Висота посадки – 50кг.  
Рекомендоване навантаження 120кг.  
220 шт.



Матеріал виробу – пластик/тканина  
Сидіння- тканина  
Спинка - тканина  
Ширина виробу – 53кг.  
Глибина виробу – 56кг.  
Висота виробу – 86кг.  
Висота посадки – 50кг.  
Рекомендоване навантаження 120кг.  
220 шт.



Матеріал виробу – пластик/тканина

Сидіння- тканина

Спинка - тканина

Ширина виробу – 53кг.

Глибина виробу – 56кг.

Висота виробу – 86кг.

Висота посадки – 50кг.

Рекомендоване навантаження

120кг.

220 шт.

**3** Обґрунтування очікуваної вартості предмета закупівлі, розміру бюджетного призначення

1035000,00 грн., з ПДВ (один мільйон тридцять п'ять тисяч гривень 00 коп.)